

一、特点

- 1、电源电压：2.7V~5.5V
- 2、输出电流：150mA 到 380mA
- 3、低压差：150mV@350mA
- 4、输出电流精度：优于±5%
- 5、过热保护阈值：120℃
- 6、欠压保护：2.5V
- 7、LED 短路保护
- 8、软启动

二、概述

HX305 是一种低压差、线性降压、固定输出电流的 LED 恒流驱动器。

HX305 无需外接其它元器件即可构成一个恒流输出的 LED 驱动电路，除 LED 外。

HX305 内置过热保护功能，可有效保护芯片，避免结温超过 120℃ 时因过热而造成损坏。HX305 还集成了 LED 短路保护、电源欠压保护功能。此外，HX305 自带软启动功能。

HX305 可提供多个规格的输出电流供客户选择，输出电流可以从 150mA 到 380mA，步长为 10mA，并可通过多芯片并联的方式扩展 LED 的电流驱动能力。

HX305 采用 SOT-89-3 的封装形式。

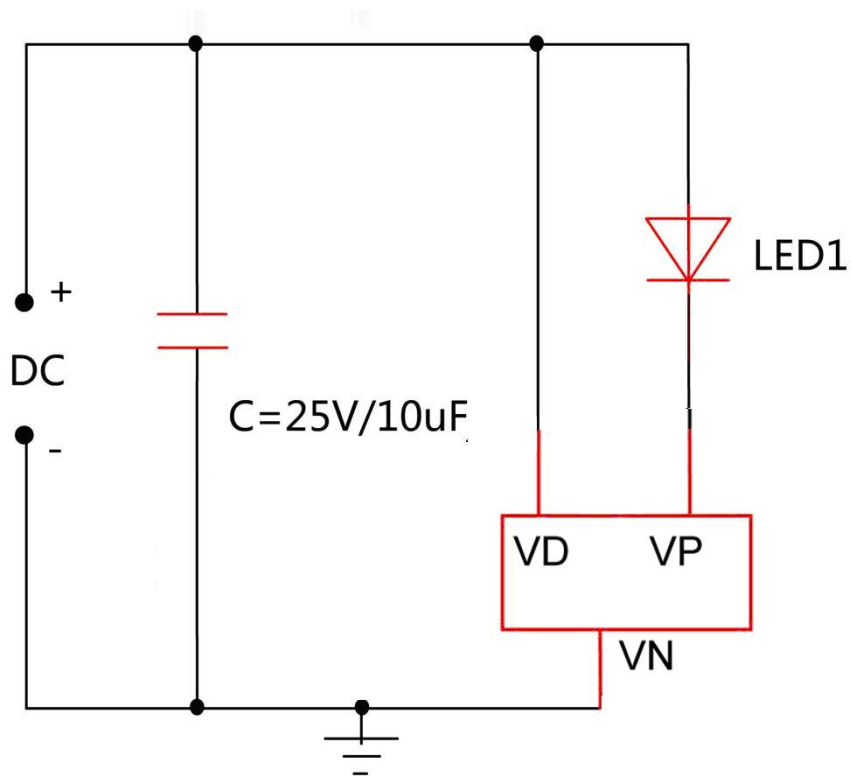
三、管脚图

丝印与脚位图	序号	管脚	功能
	1	VP	输出，一般接最后一颗 LED 负极
	2	VN	输入，接地
	3	VD	输入，接电源电压

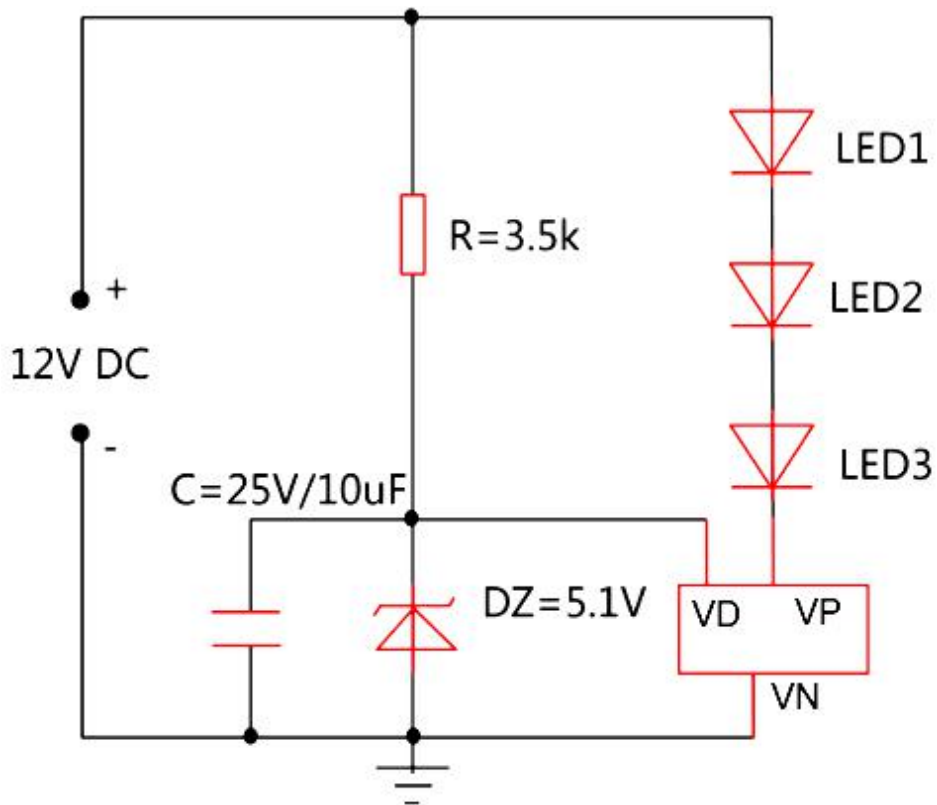
四、应用领域

LED 照明驱动；LED 手电筒、台灯、矿灯、指示灯；LED 路灯、球宝射灯、洗墙灯

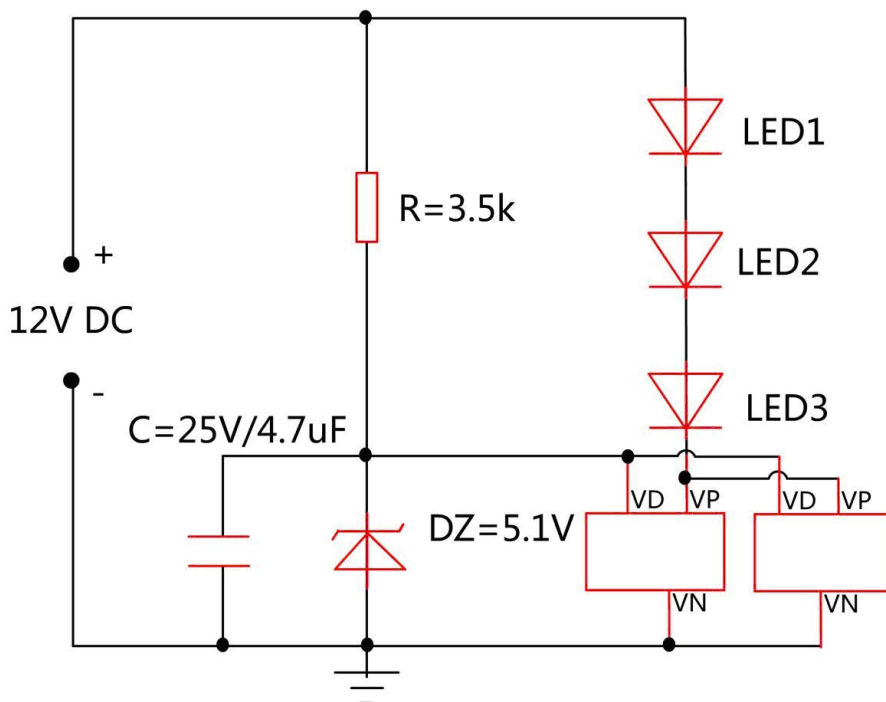
五、原理图



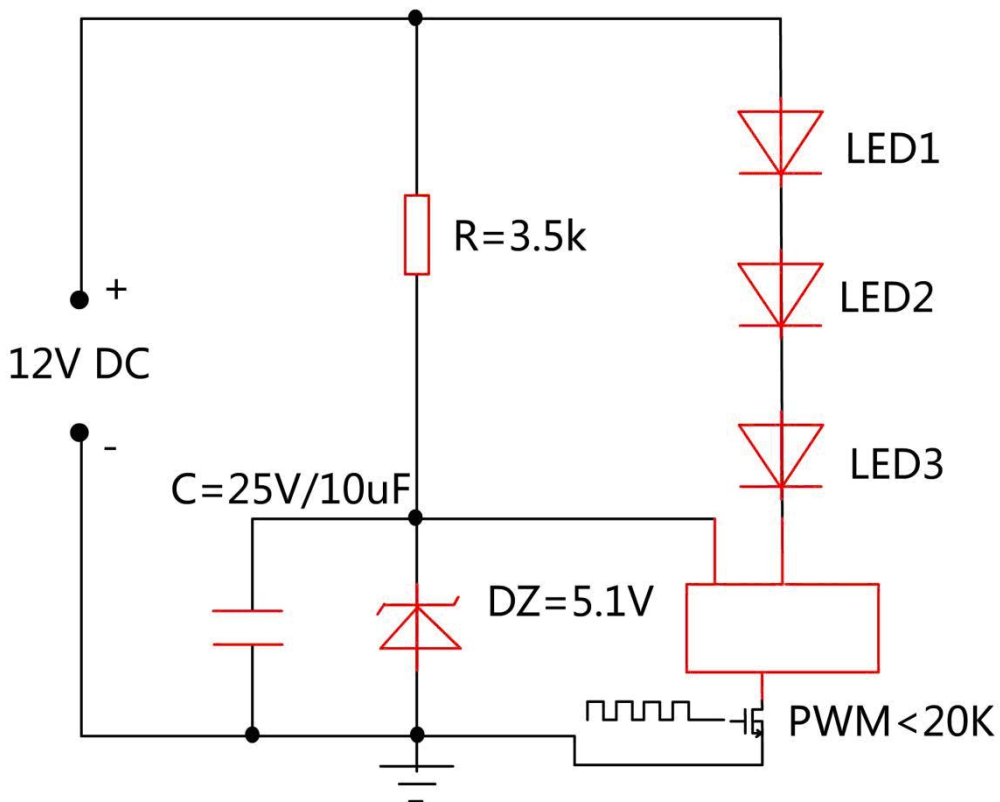
图一 输入 2.7-6V 工作原理图



图二 输入 12V 工作原理图



图三 并联应用原理图



图四 PWM 调光应用原理图

六、极限参数

如无特殊说明，环境温度为 25℃

参数	条件	描述	最小值	最大值	单位
电压	V _{max}	VD 与 VP 端负值最大电压值	0.2	7	V
电流	I _{vp_max}	VP 脚最大电流		500	mA
最大功耗	P _{sot89}	SOT89-3 最大功耗	-	0.5	W
温度	T _a	工作温度范围	-20	85	℃
	T _{stg}	存储温度范围	-40	120	℃
	T _{sd}	焊接温度范围（小于 30S）	230	240	℃
ESD	V _{esd}	静电耐压值（人体模型）		2000	V

注：工作在以上极限参数会导致器件永久破坏，工作在以上极限条件会影响器件可靠性

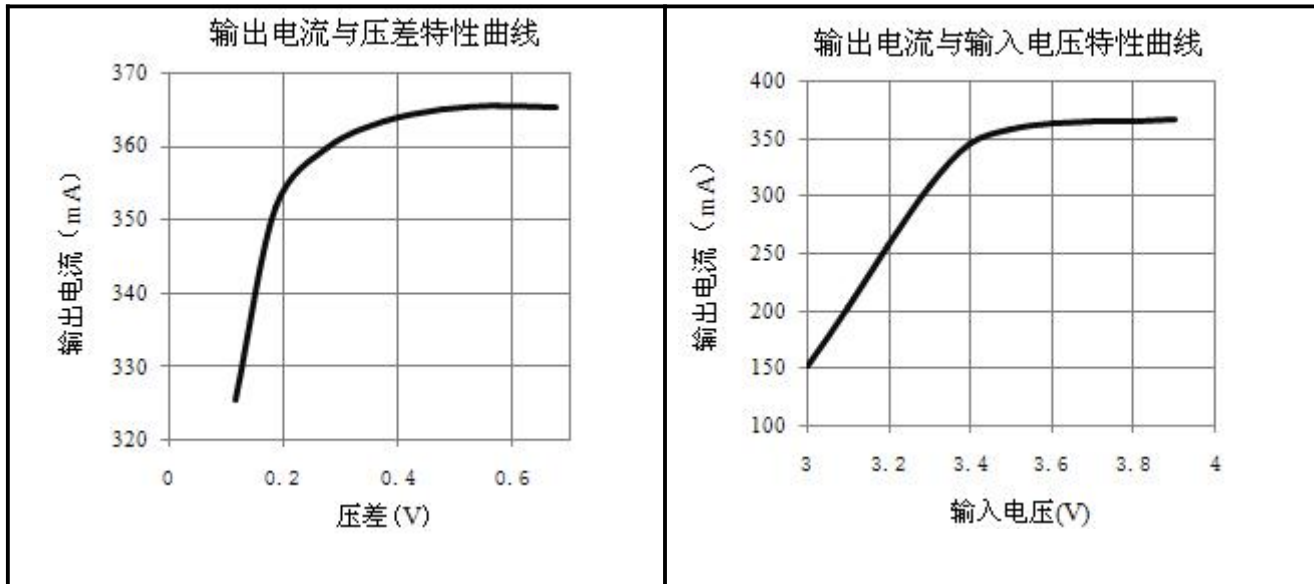
七、电特性

如无特殊说明，V_{IN}=5V；T_A=25℃

参数	符号	测试条件	最小值	典型值	最大值	单位
电源电压						
电压范围	V _{IN}	I _{LED} = 350mA	2.7		5.5	V
保护阈值	V _{UVLO}	I _{LED} = 350mA，逐步减小 V _{IN}	2.3	2.5	2.7	V
电源电流						
静态电流	I _{DDQ}	V _{IN} = 5.0V		250		uA
输出电压						
输出电压差	ΔV ₀	输出电流为设定值的 90%		150		mV
过温保护						
过温保护阈值	T _{OTP}			120		℃
输出电流						
输出电流范围	I _{vp}	V _{IN} = 3.6V	150		380	mA
输出电流精度	ΔI _{vp} / I _{vp}	ΔV ₀ 大于 100mV	-5		5	%
负载调整率		V _{IN} = 3.6V，V _{vp} 从 0.2V 到 3.0V 变化			2	mA / V
线性调整率		V _{IN} 从 3.0V 到 5.0V 变化			2	mA / V

八、典型曲线

如无特殊说明，VIN=5v；TA=25℃



九、功能描述

HX305 是一款线性降压型恒流 LED 驱动芯片。

HX305 无需外接其它元件即可提供 150mA 到 380mA 稳定的输出电流，除 LED 外。

HX305 芯片内部包括软启动电路、过温保护电路、参考电压电路、欠压保护、LED 短路保护电路以及功率管。当输入电压较高时，或者输出电流较大时，芯片上消耗的功耗较大，芯片会进入过热保护状态，降低输出电流，可有效保护芯片，避免结温超过 120℃ 时因过热而造成损坏。

HX305 自带软启动功能，该功能可以防止芯片在上电瞬间出现 LED 亮度的闪烁。

十、PCB 注意事项

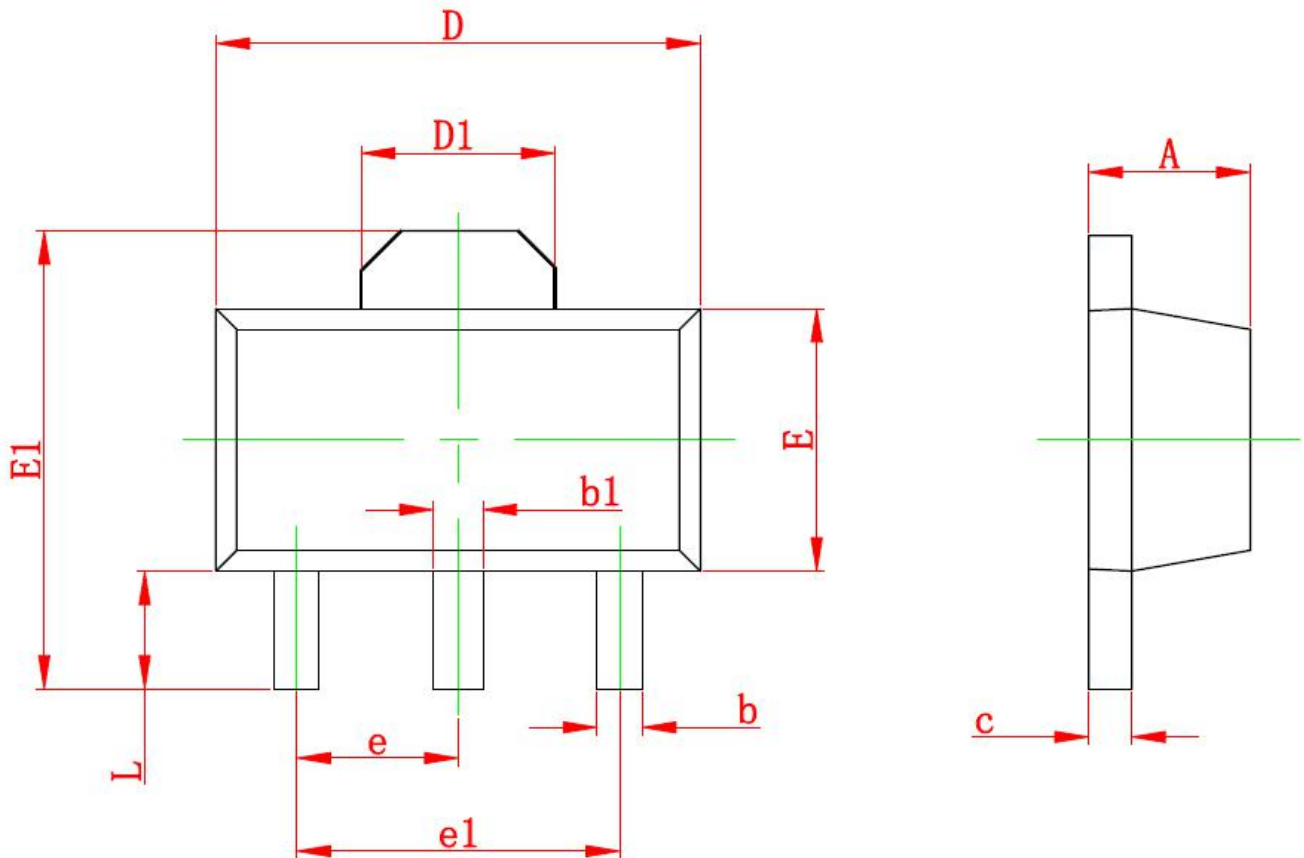
HX305 的 VD 引脚加一个 4.7uF 左右的滤波电容，且该电容应尽可能靠近 VDD 引脚和地。一方面，该滤波电容可以减小系统上电时 VDD 引脚的电压尖峰，避免 IC 因过压而损坏，另一方面，当 IC 进入过温保护状态时，该滤波电容可以避免在电源 VD 上出现因输出电流波动而导致的大的纹波。

十一、订货信息

订货型号	封装	IC 丝印	最小包装	环保信息
HX305	SOT89-3	7135 XXX	1K/盘	无铅

固定电流分档：200MA-250MA-300MA-330MA-350MA-380MA

十二、封装尺寸图



Symbol	Dimensions In Millimeters		Dimensions In Inches	
	Min	Max	Min	Max
A	1.400	1.600	0.055	0.063
b	0.320	0.520	0.013	0.020
b1	0.400	0.580	0.016	0.023
c	0.350	0.440	0.014	0.017
D	4.400	4.600	0.173	0.181
D1	1.550 REF.		0.061 REF.	
E	2.300	2.600	0.091	0.102
E1	3.940	4.250	0.155	0.167
e	1.500 TYP.		0.060 TYP.	
e1	3.000 TYP.		0.118 TYP.	
L	0.900	1.200	0.035	0.047